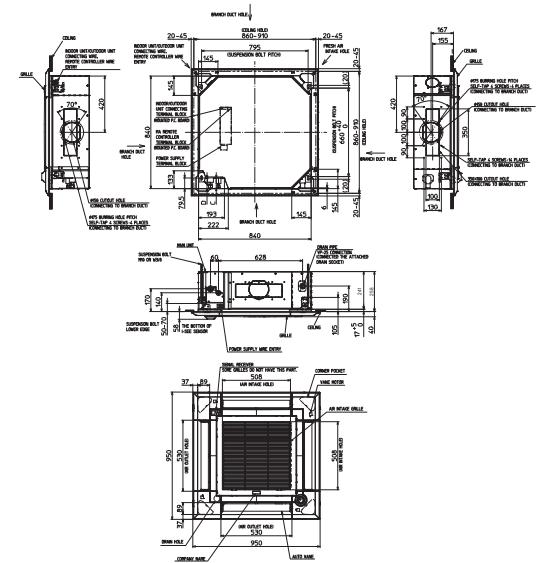
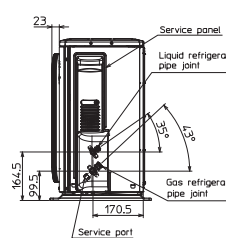
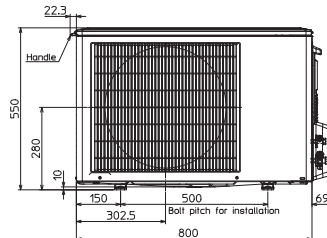
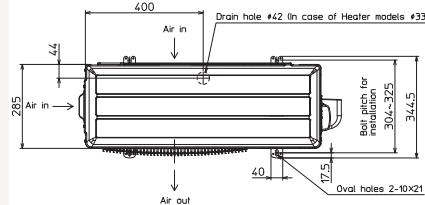


Productfiche

SUZ-M35VA | PLA-M35EA2 | PLP-6EA | PAR-41MAA



Buitenunit		SUZ-M35VA		
Binnenunit		PLA-M35EA2		
Set	Koeling	Nominale capaciteit	kW 3,6 (0,8~3,9)	
		Opgenomen vermogen	kW 0,900	
		SEER of $\eta_{s,c}$	7,4	
	Verwarming	Seizoensenergieklasse	A++	
		Jaarlijks energieverbruik	kWh 170	
		Nominale capaciteit	kW 4,1 (1,7~5,0)	
Specificaties	Koeling	Opgenomen vermogen	kW 1,000	
		SCOP of $\eta_{s,h}$	4,7	
		Seizoensenergieklasse	A++	
	Verwarming	Jaarlijks energieverbruik	kWh 774	
		Capaciteit bij -10°C (max)	kW 2,5 (1,0~3,0)	
		Afmetingen (B x D x H)	mm 800 x 285 x 550	
Buitenunit	Koeltechnische gegevens	Gewicht	kg 35,0	
		Koeling	Geluidsvermogen	dB(A) 59
			Geluidsdruk	dB(A) 48
	Luchtvolume		m ³ /u 2.058	
	Verwarming	Toepassingsgebied	°C -10~46	
		Geluidsdruk	dB(A) 48	
		Luchtvolume	m ³ /u 1.962	
	Elektrische gegevens	Toepassingsgebied	°C -10~+24	
		Diameter vloeistof- & gasleiding	" 1/4 - 3/8	
		Maximale leidinglengte	m 20	
		Maximaal hoogteverschil	m 12	
		Koelmiddel	R32	
		Hoeveelheid koelmiddel	kg 0,9	
	Binnenunit	Koeltechnische gegevens	CO ₂ -equivalent	ton 0,608
			Koelmiddelvoorvulling voor	m 7
Navulhoeveelheid koelmiddel			g/m 20	
Elektrische gegevens		Maximale koelmiddelvulling	kg 1,2	
		CO ₂ -equivalent bij max. koelmiddelvulling	ton 0,783	
		Voedingsspanning	V,f;Hz 230;1;50	
Specificaties	Koeling	Voedingskabel	mm ² 3G 2,5	
		Afzekering	A 10	
		Afmetingen (B x D x H)	mm 840 x 840 x 258	
	Verwarming	Gewicht	kg 19,0	
		Geluidsvermogen	dB(A) 51	
		Geluidsdruk	dB(A) 26-28-29-31	
Specificaties rooster	Koeling	Luchtvolume	m ³ /u 660-780-900-960	
		Geluidsvermogen	dB(A) 26-28-29-31	
		Geluidsdruk	dB(A) 26-28-29-31	
	Elektrische gegevens	Luchtvolume	m ³ /u 660-780-900-960	
		Beschikbare statische druk	Pa 0	
		Afmetingen (B x D x H)	mm 950 x 950 x 40	
Elektrische gegevens	Gewicht	kg 5,0		
	Voedingsspanning	V,f;Hz Via de buitenunit		
	Voedingskabel	mm ² -		
Communicatiekabel	Afzekering	A -		
	Communicatiekabel	mm ² 4G 2,5		



Fiche produit

SUZ-M35VA | PLA-M35EA2 | PLP-6EA | PAR-41MAA

Unité extérieure		SUZ-M35VA	
Unité intérieure		PLA-M35EA2	
Set	Froid	Capacité nominale	kW 3,6 (0,8~3,9)
		Puissance absorbée	kW 0,900
		SEER ou $\eta_{s,c}$	7,4
		Classe énergétique saisonnier	A++
		Consommation annuelle d'énergie	kWh 170
Set	Chauffage	Capacité nominale	kW 4,1 (1,7~5,0)
		Puissance absorbée	kW 1,000
		SCOP ou $\eta_{s,h}$	4,7
		Classe énergétique saisonnier	A++
		Consommation annuelle d'énergie	kWh 774
Spécifications	Froid	Puissance à -10°C (max)	kW 2,5 (1,0~3,0)
		Dimensions (L x P x H)	mm 800 x 285 x 550
		Poids	kg 35,0
		Puissance acoustique	dB(A) 59
		Pression acoustique	dB(A) 48
		Débit d'air	m ³ /h 2.058
	Chauffage	Plage de fonctionnement	°C -10~46
		Pression acoustique	dB(A) 48
		Débit d'air	m ³ /h 1.962
		Plage de fonctionnement	°C -10~+24
Données frigorifiques	Diamètre conduite liquide & gaz	" 1/4 - 3/8	
	Longueur maximale	m 20	
	Dénivellation maximale	m 12	
	Type de fluide frigorigène	R32	
	Précharge de fluide frigorigène	kg 0,9	
	Précharge de fluide frigorigène pour	m 7	
	Volume de mise à niveau du fluide frigorigène	g/m 20	
	Équivalent CO ₂	tonnes 0,608	
	Charge de fluide frigorigène maximale	kg 1,2	
	Équivalent CO ₂ en charge maximale	tonnes 0,783	
	Alimentation électrique	V;ph;Hz 230;1;50	
Données électriques	Câble d'alimentation	mm ² 3G 2,5	
	Taille de fusible recommandée	A 10	
	Dimensions (L x P x H)	mm 840 x 840 x 258	
Spécifications	Froid	Poids	kg 19,0
		Puissance acoustique	dB(A) 51
		Pression acoustique	dB(A) 26-28-29-31
	Chauffage	Débit d'air	m ³ /h 660-780-900-960
		Pression acoustique	dB(A) 26-28-29-31
		Débit d'air	m ³ /h 660-780-900-960
Spécifications grille	Pression statique disponible	Pa 0	
	Dimensions (L x P x H)	mm 950 x 950 x 40	
Données électriques	Poids	kg 5,0	
	Alimentation électrique	V;ph;Hz Via l'unité extérieure	
	Câble d'alimentation	mm ² -	
	Taille de fusible recommandée	A -	
Données électriques	Taille de fusible recommandée	A -	
	Câble de communication	mm ² 4G 2,5	

